

Centrale Island Falls Grue-portique à crémaillère Modernisation

Client : Mecan-Hydro / SaskPower

Lieu : Sandy Bay, Saskatchewan

Année : 2017-2018

Services : Ingénierie détaillée

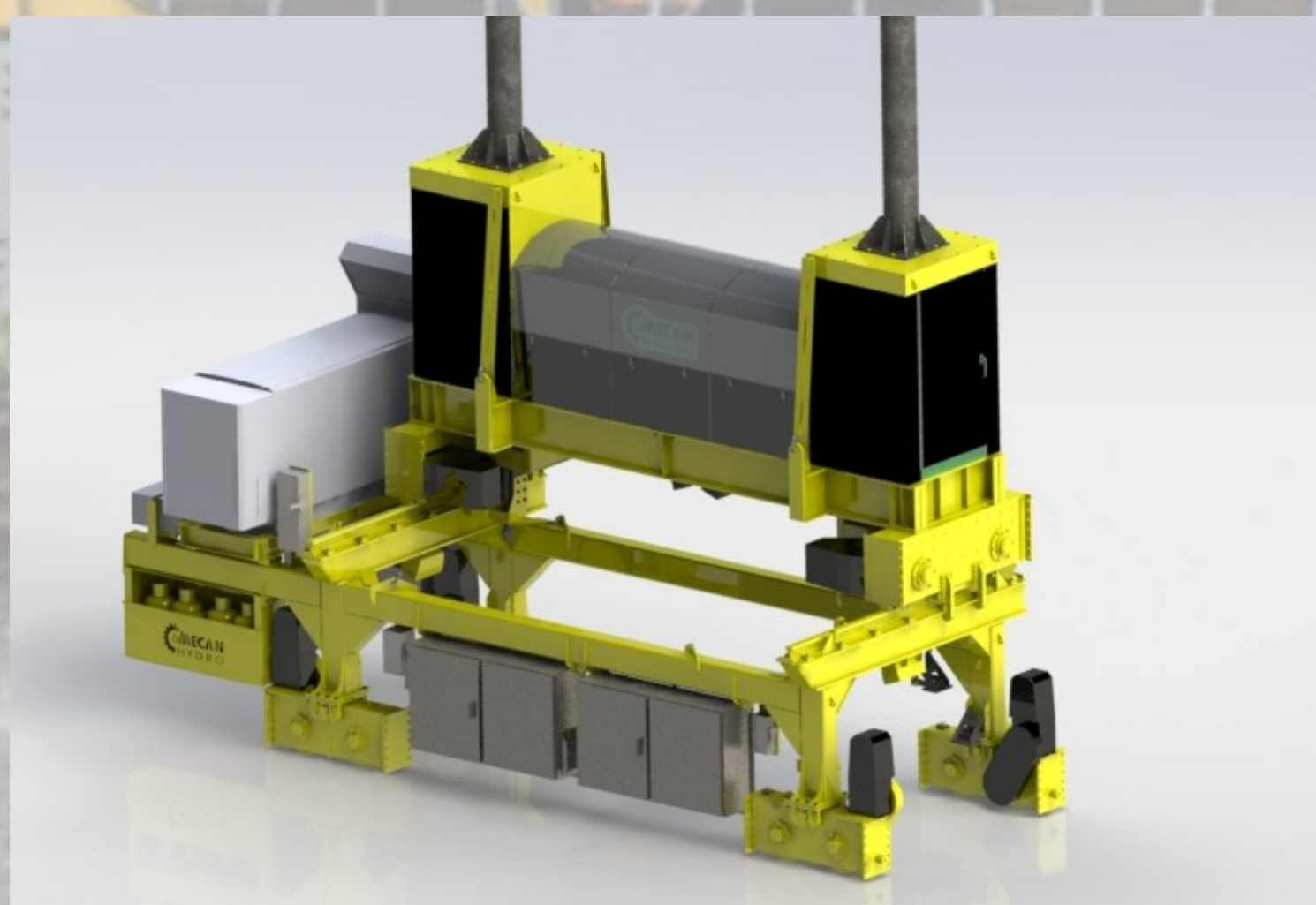
Capacité : 15 tonnes métriques



Ancienne grue-portique



Installation



Modèle 3D détaillé



Nouvelle grue-portique